



Regione
Lombardia

ASL Vallecamosonica-Sebino

Ministero dell'Istruzione,
dell'Università e della Ricerca



Ufficio
Scolastico
per la
Lombardia

Brescia



Regione
Lombardia

ASL Brescia

SICUREZZA E SALUTE SUL LAVORO cominciamo a SCUOLA

CADUTE DALL'ALTO

protocollo d'intesa 5 febbraio 2015

ASL Brescia – ASL Vallecamosonica Sebino - Direzione Territoriale del Lavoro
Ufficio Scolastico Territoriale – Provincia di Brescia

INTRODUZIONE

LE CADUTE DALL'ALTO...

Rappresentano una dinamica di infortunio che spesso ha conseguenze gravi o mortali. La necessità di salita in quota di lavoratori viene spesso associata unicamente al settore edile, tuttavia le cadute sono presenti in quasi tutti i settori lavorativi.



LE CADUTE DALL'ALTO ...

Ogni anno vengono denunciati all'INAIL moltissimi infortuni con lesioni da caduta.

Riguardano ad esempio:

- lavori edili su tetti e ponteggi
- lavori agricoli di potatura alberi
- manutenzione degli impianti industriali
- trasporti, accesso ai cassoni dei camion
- Utilizzo di scale portatili in tutti i settori



LE CADUTE DALL'ALTO ...

É molto importante quindi che i lavoratori conoscano le misure di sicurezza da utilizzare per eliminare o almeno ridurre il rischio di caduta durante il lavoro.



alcuni dati sulle cadute

Infortunati Mortali Italia 2002-2010

| Dinamica | n° inf. | % |
|---|----------------|------------|
| Caduta dall'alto | 1162 | 34 |
| Caduta dall'alto di gravi | 575 | 17 |
| Marcia-ribaltamento mezzi o veicoli | 469 | 14 |
| Contatto con oggetti o mezzi in movimento | 251 | 7 |
| Avviamento intempestivo macchine/veicoli | 190 | 6 |
| Contatto organi in movimento | 190 | 6 |
| Proiezione di solidi | 119 | 4 |
| Contatto elettrico diretto | 132 | 4 |
| Altro | 284 | 8 |
| Totale decessi 2002 - 2010 | 3372 | 100 |

NON SI CADE SOLTANTO NEI CANTIERI ...

| Comparto di appartenenza | n° Inf. | % |
|---|-------------|------------|
| Costruzioni | 724 | 62 |
| Agricoltura | 106 | 9 |
| Metalmeccanica | 62 | 5 |
| Trasporti-Magazzinaggio | 51 | 4 |
| Commercio | 33 | 3 |
| Legno | 16 | 1 |
| Lavorazione minerali non metalli | 12 | 1 |
| Altri serv. Pubblici e sociali | 19 | 2 |
| Altro | 139 | 12 |
| TOTALE Infortuni Mortali Italia 2002-2010 per caduta dall'alto | 1162 | 100 |

Infortunati mortali Regione Lombardia

| Tipo di caduta | N° casi | % |
|--|---------|-----|
| Caduta dal tetto Di cui 16 per sfondamento della copertura | 24 | 35 |
| Caduta da scala portatile | 14 | 20 |
| Caduta da: ponteggi, strutture, impianti, automezzi, piattaforme, ecc.. | 31 | 45 |
| Totale caduta dall'alto | 69 | 100 |

LE DINAMICHE PRINCIPALI

LE CADUTE DALL'ALTO IN AGRICOLTURA

Possono avvenire durante le attività di potatura degli alberi ad alto fusto.



Durante il taglio dei prodotti insilati.

LE CADUTE DALL'ALTO IN AGRICOLTURA

Per l'accesso a parti
alte di edifici o
impianti



Per l'accesso a parti
alte di macchine o
attrezzature

LE CADUTE DALL'ALTO NELL'INDUSTRIA

Per l'uso improprio delle macchine da sollevamento.



Per l'accesso a parti alte di edifici

LE CADUTE DALL'ALTO NELL'INDUSTRIA

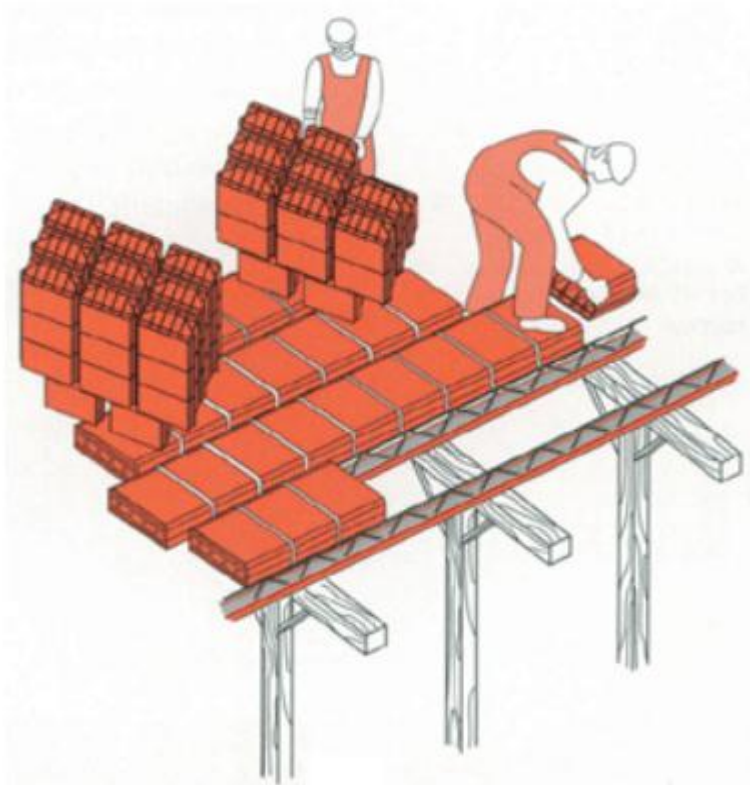
Per l'accesso a parti alte di impianti



Per l'accesso a parti alte di macchine o attrezzature.

LE CADUTE DALL'ALTO NELL'EDILIZIA

Durante il lavoro sui ponteggi



Durante il lavoro sugli edifici in costruzione.

LE CADUTE DALL'ALTO NELL'EDILIZIA

Durante il lavoro di manutenzione delle coperture



Durante il lavoro con mezzi per il sollevamento delle persone.



LE CADUTE DALLE SCALE



Le **SCALE PORTATILI** non sono luoghi di lavoro, devono essere utilizzate per spostarsi da una quota ad un'altra

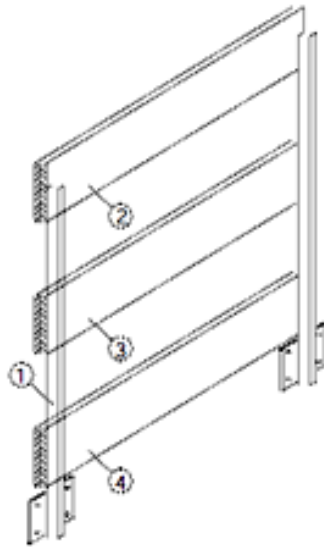
LE MISURE DI PROTEZIONE COLLETTIVA

LE MISURE DI PROTEZIONE COLLETTIVA

Per lo svolgimento di operazioni brevi che richiedano l'uso di entrambe le mani possono essere utilizzate **SCALE AUTOPORTANTI**, dotate di parapetti



LE MISURE DI PROTEZIONE COLLETTIVA



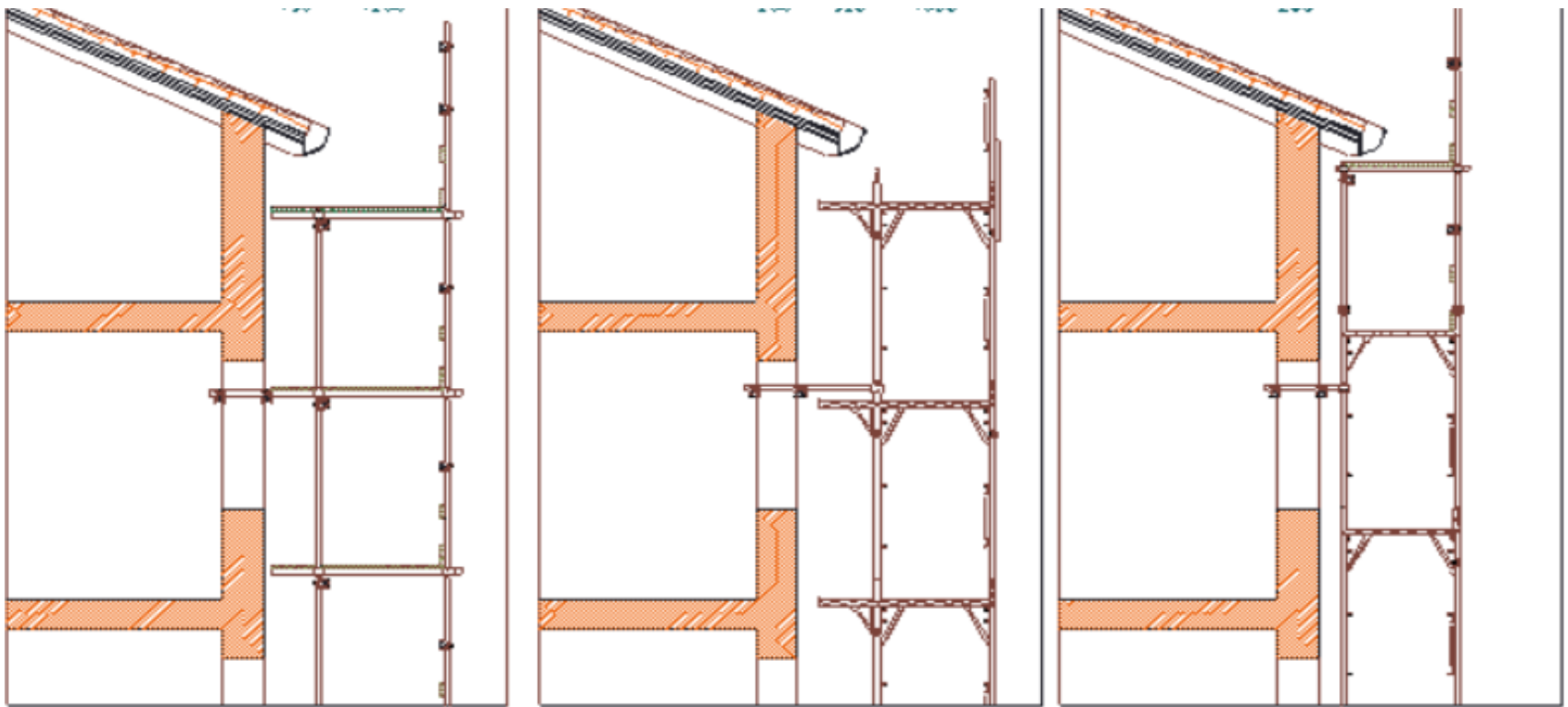
- 1 Montante
- 2 Corrente principale
- 3 Corrente intermedio
- 4 Corrente inferiore

Parapetto provvisorio con corrente intermedio



I **PARAPETTI** industriali devono essere alti un metro, avere un corrente intermedio e la tavola fermapiede di 15 centimetri.

LE MISURE DI PROTEZIONE COLLETTIVA



Il **PONTEGGIO** deve proteggere tutte le aperture e essere a sua volta dotato di parapetto

LE MISURE DI PROTEZIONE COLLETTIVA



La **RETE ANTICADUTA** deve essere saldamente fissata alle strutture

LE MISURE DI PROTEZIONE INDIVIDUALE

LE MISURE DI PROTEZIONE INDIVIDUALE



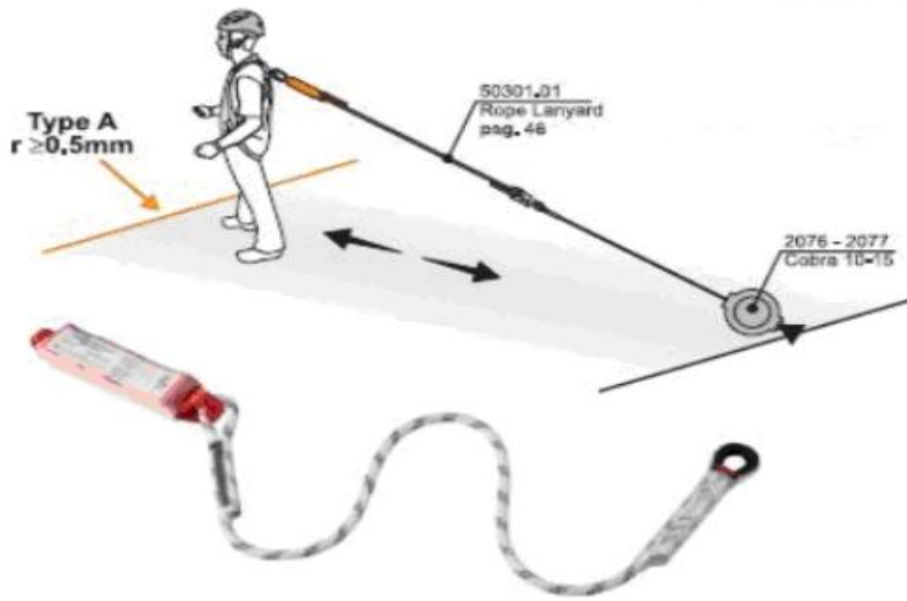
Un sistema anticaduta è composto da più elementi certificati **CE**

LE MISURE DI PROTEZIONE INDIVIDUALE



Un sistema anticaduta è composto da più elementi certificati **CE**

LE MISURE DI PROTEZIONE INDIVIDUALE



Il sistema anticaduta può essere utilizzato in presenza di appositi punti o linee di ancoraggio

Nelle piattaforme di lavoro elevabili il lavoratore deve essere sempre legato alla navicella

