



Regione  
Lombardia

ASL Vallecamosonica-Sebino

Ministero dell'Istruzione,  
dell'Università e della Ricerca



Ufficio  
Scolastico  
per la  
Lombardia

Brescia



Regione  
Lombardia

ASL Brescia

# SICUREZZA E SALUTE SUL LAVORO cominciamo a SCUOLA

## CADUTE DALL'ALTO

protocollo d'intesa 5 febbraio 2015

ASL Brescia – ASL Vallecamosonica Sebino - Direzione Territoriale del Lavoro  
Ufficio Scolastico Territoriale – Provincia di Brescia

# INTRODUZIONE

# LE CADUTE DALL'ALTO...

Rappresentano una dinamica di infortunio che spesso ha conseguenze gravi o mortali. La necessità di salita in quota di lavoratori viene spesso associata unicamente al settore edile, tuttavia le cadute sono presenti in quasi tutti i settori lavorativi.



# LE CADUTE DALL'ALTO ...

Ogni anno vengono denunciati all'INAIL moltissimi infortuni con lesioni da caduta.

Riguardano ad esempio:

- lavori edili su tetti e ponteggi
- lavori agricoli di potatura alberi
- manutenzione degli impianti industriali
- trasporti, accesso ai cassoni dei camion
- Utilizzo di scale portatili in tutti i settori



# LE CADUTE DALL'ALTO ...

É molto importante quindi che i lavoratori conoscano le misure di sicurezza da utilizzare per eliminare o almeno ridurre il rischio di caduta durante il lavoro.



# alcuni dati sulle cadute

per aggiornamento e approfondimento dati per settore dati consultare

**INAIL-BANCA DATI STATISTICHE**

<https://www.inail.it/cs/internet/attivita/dati-e-statistiche/banca--dati-statistica.html>

Home > Attività > Dati e statistiche

- > Prevenzione e sicurezza
- > Assicurazione
- > Formazione
- > Prestazioni
- > Ricerca e Tecnologia
- > Dati e statistiche**
  - > Open data
  - > Banca dati statistica
  - > Banca dati disabili
  - > Banca dati delle professioni
  - > Rapporti statistici sulle rendite
  - > Statistiche storiche
  - > Statistiche europee

## Dati e statistiche

In questa sezione rimanda per accedere alla filiera di formazione. I dati vengono poi archiviati negli ultimi archiviati.



alla cui consultazione si possono trovare dati amministrativi che sono stati dedicati. Da questi dati vengono poi archiviati negli ultimi archiviati.



# Infortunati Mortali Italia 2002-2010

| Dinamica                                  | n° inf.     | %          |
|---|-------------|------------|
| Caduta dall'alto                          | 1162        | 34         |
| Caduta dall'alto di gravi                 | 575         | 17         |
| Marcia-ribaltamento mezzi o veicoli       | 469         | 14         |
| Contatto con oggetti o mezzi in movimento | 251         | 7          |
| Avviamento intempestivo macchine/veicoli  | 190         | 6          |
| Contatto organi in movimento              | 190         | 6          |
| Proiezione di solidi                      | 119         | 4          |
| Contatto elettrico diretto                | 132         | 4          |
| Altro                                     | 284         | 8          |
| <b>Totale decessi 2002 - 2010</b>         | <b>3372</b> | <b>100</b> |



# NON SI CADE SOLTANTO NEI CANTIERI ...

| Comparto di appartenenza                                    | n° Inf.     | %         |
|---|-------------|-----------|
| Costruzioni   | 724         | 62        |
| Agricoltura   | 106         | 9         |
| Metalmecanica   | 62          | 5         |
| Trasporti-Magazzinaggio                                     | 51          | 4         |
| Commercio   | 33          | 3         |
| Legno   | 16          | 1         |
| Lavorazione minerali non metalli                            | 12          | 1         |
| Altri serv. Pubblici e sociali                              | 19          | 2         |
| Altro   | 139         | 12        |
| <b>TOTALE</b> Infortuni Mortali Italia 2002-2010 per caduta | <b>1162</b> | <b>10</b> |

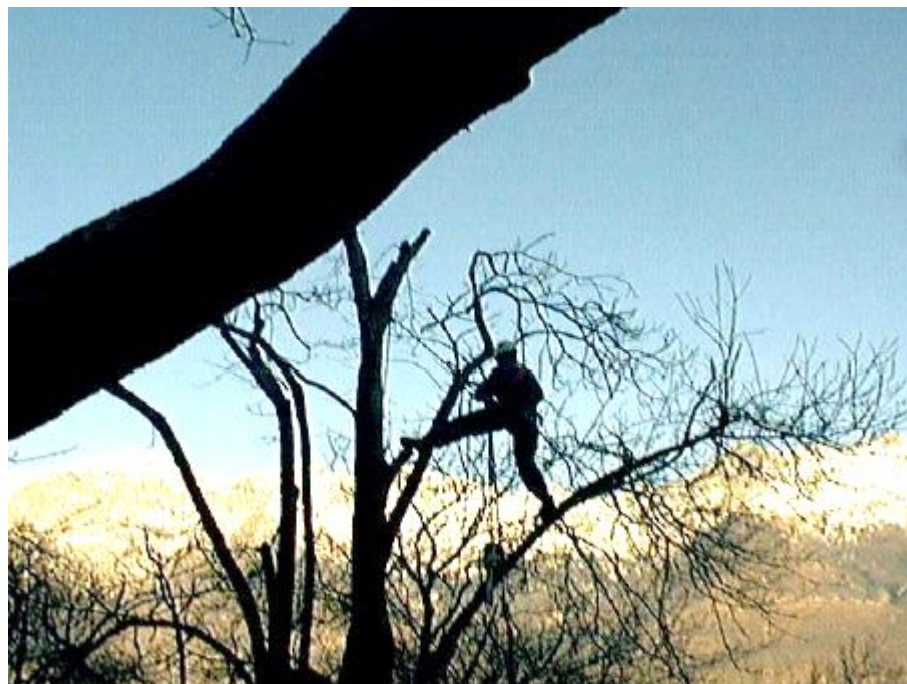
# Infortunati mortali Regione Lombardia

| Tipo di caduta   | N° casi | %   |
|--|---------|-----|
| Caduta dal tetto<br>Di cui 16 per sfondamento della copertura              | 24      | 35  |
| Caduta da scala portatile  | 14      | 20  |
| Caduta da: ponteggi, strutture, impianti,<br>automezzi, piattaforme, ecc.. | 31      | 45  |
| Totale caduta dall'alto  | 69      | 100 |

# **LE DINAMICHE PRINCIPALI**

# LE CADUTE DALL'ALTO IN AGRICOLTURA

Possono avvenire durante le attività di potatura degli alberi ad alto fusto.



Durante il taglio dei prodotti insilati.

# LE CADUTE DALL'ALTO IN AGRICOLTURA

Per l'accesso a parti  
alte di edifici o  
impianti



Per l'accesso a parti  
alte di macchine o  
attrezzature

# LE CADUTE DALL'ALTO NELL'INDUSTRIA

Per l'uso improprio delle macchine da sollevamento.



Per l'accesso a parti alte di edifici



# LE CADUTE DALL'ALTO NELL'INDUSTRIA

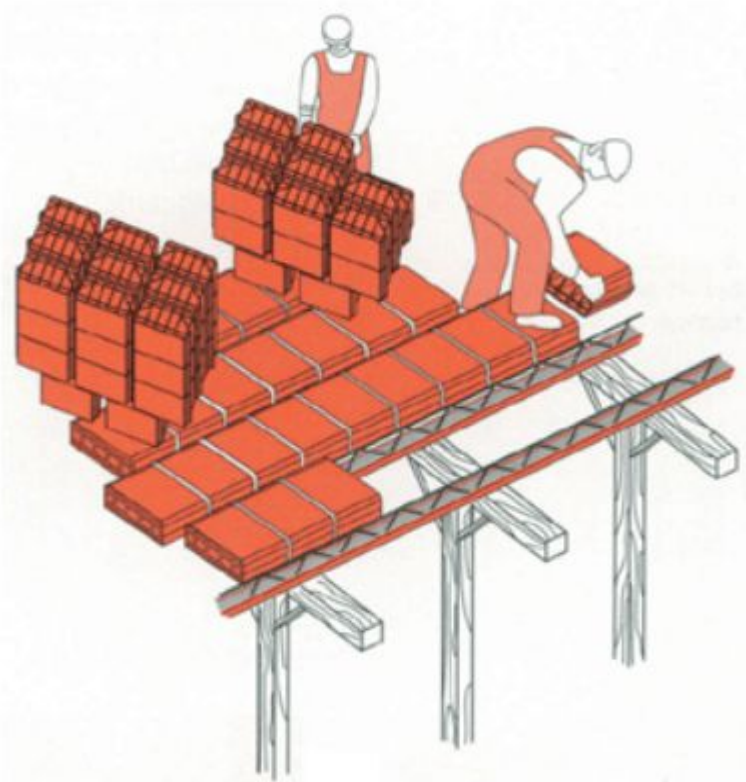
Per l'accesso a parti alte di impianti



Per l'accesso a parti alte di macchine o attrezzature.

# LE CADUTE DALL'ALTO NELL'EDILIZIA

Durante il lavoro sui ponteggi



Durante il lavoro sugli edifici in costruzione.



# LE CADUTE DALL'ALTO NELL'EDILIZIA

Durante il lavoro di manutenzione delle coperture



Durante il lavoro con mezzi per il sollevamento delle persone.



# LE CADUTE DALLE SCALE



Le **SCALE PORTATILI** non sono luoghi di lavoro, devono essere utilizzate per spostarsi da una quota ad un'altra

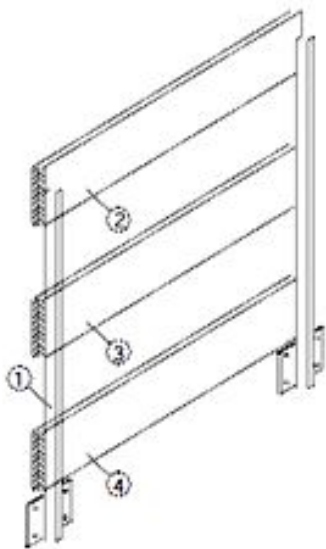
# **LE MISURE DI PROTEZIONE COLLETTIVA**

# LE MISURE DI PROTEZIONE COLLETTIVA

Per lo svolgimento di operazioni brevi che richiedano l'uso di entrambe le mani possono essere utilizzate **SCALE AUTOPORTANTI**, dotate di parapetti



# LE MISURE DI PROTEZIONE COLLETTIVA



- 1 Montante
- 2 Corrente principale
- 3 Corrente intermedio
- 4 Corrente inferiore

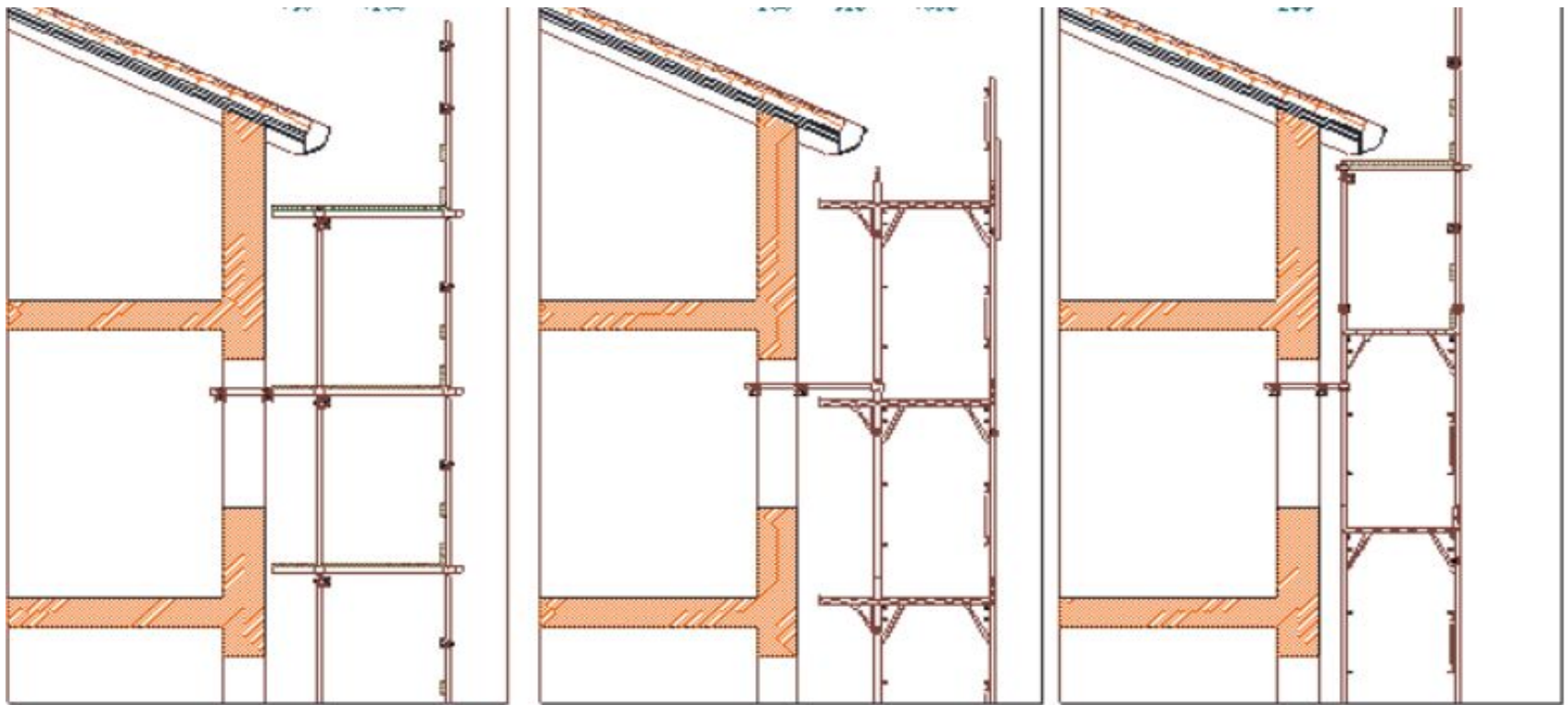
Parapetto provvisorio con corrente intermedio



I **PARAPETTI** industriali devono essere alti un metro, avere un corrente intermedio e la tavola fermapiede di 15 centimetri.



# LE MISURE DI PROTEZIONE COLLETTIVA



Il **PONTEGGIO** deve proteggere tutte le aperture e essere a sua volta dotato di parapetto

# LE MISURE DI PROTEZIONE COLLETTIVA



La **RETE ANTICADUTA** deve essere saldamente fissata alle strutture

# **LE MISURE DI PROTEZIONE INDIVIDUALE**



# LE MISURE DI PROTEZIONE INDIVIDUALE



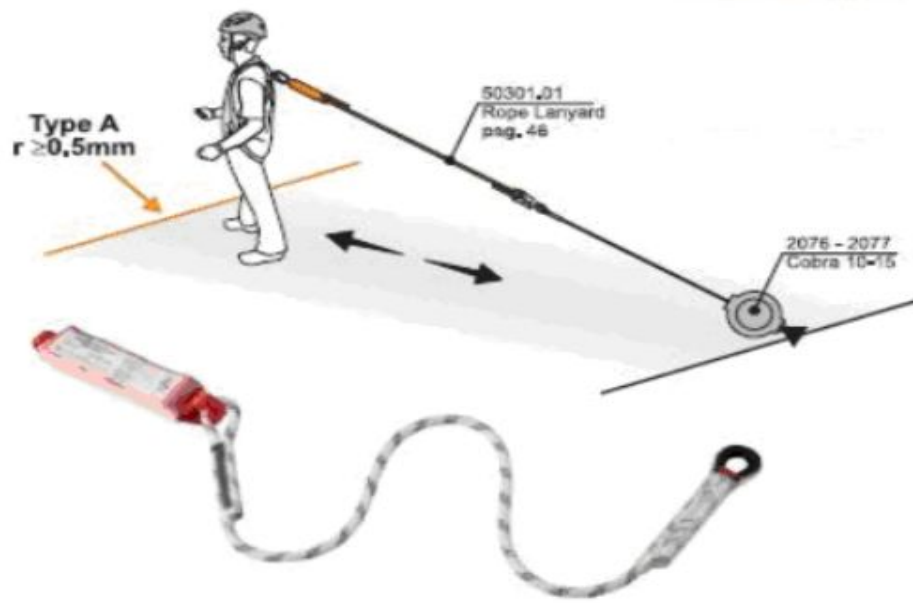
Un sistema anticaduta è composto da più elementi certificati **CE**

# LE MISURE DI PROTEZIONE INDIVIDUALE



Un sistema anticaduta è composto da più elementi certificati **CE**

# LE MISURE DI PROTEZIONE INDIVIDUALE



Il sistema anticaduta può essere utilizzato in presenza di appositi punti o linee di ancoraggio

Nelle piattaforme di lavoro elevabili il lavoratore deve essere sempre legato alla navicella

